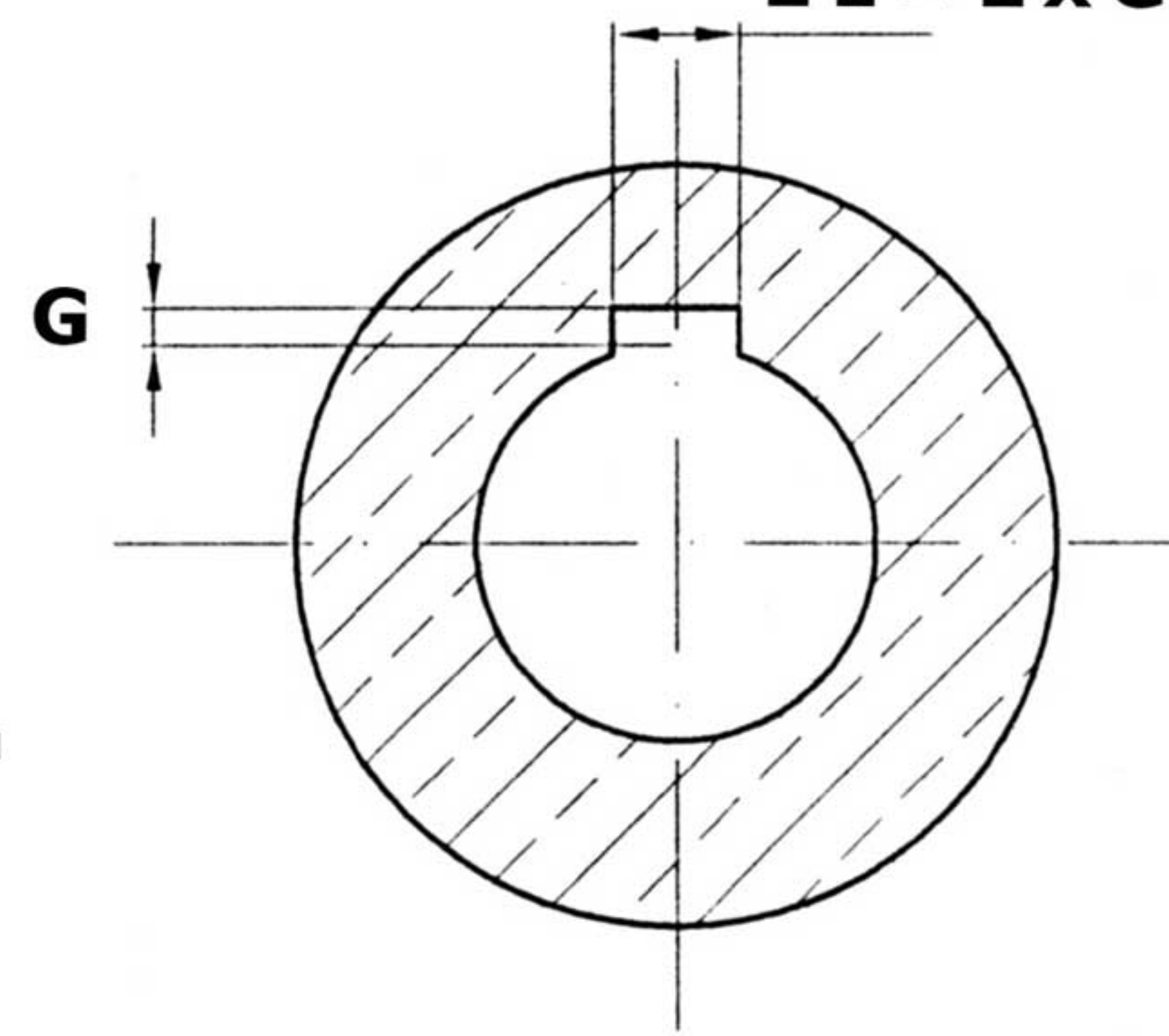


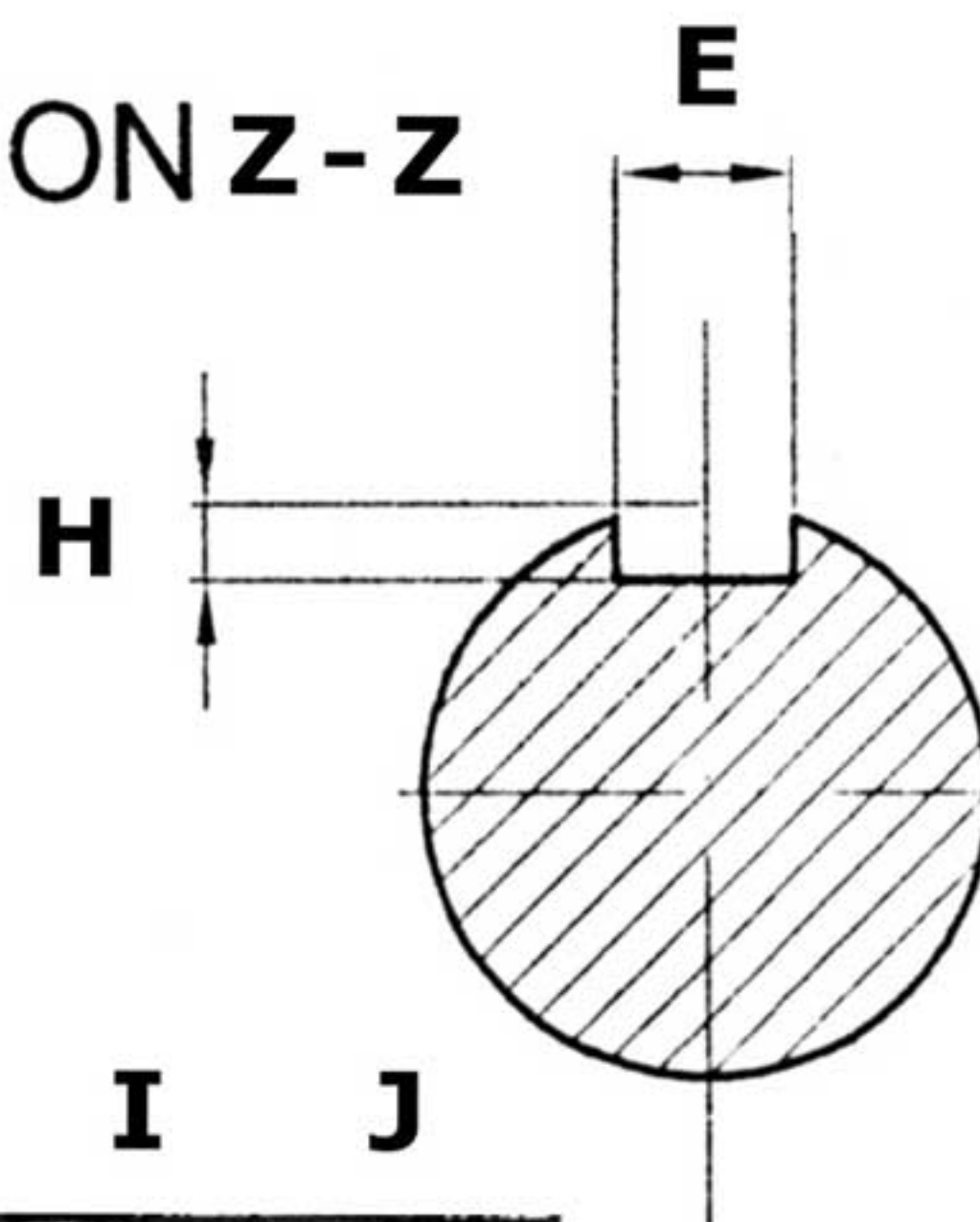
ISO standard dimensions for shaft & props

SECTION Y-Y

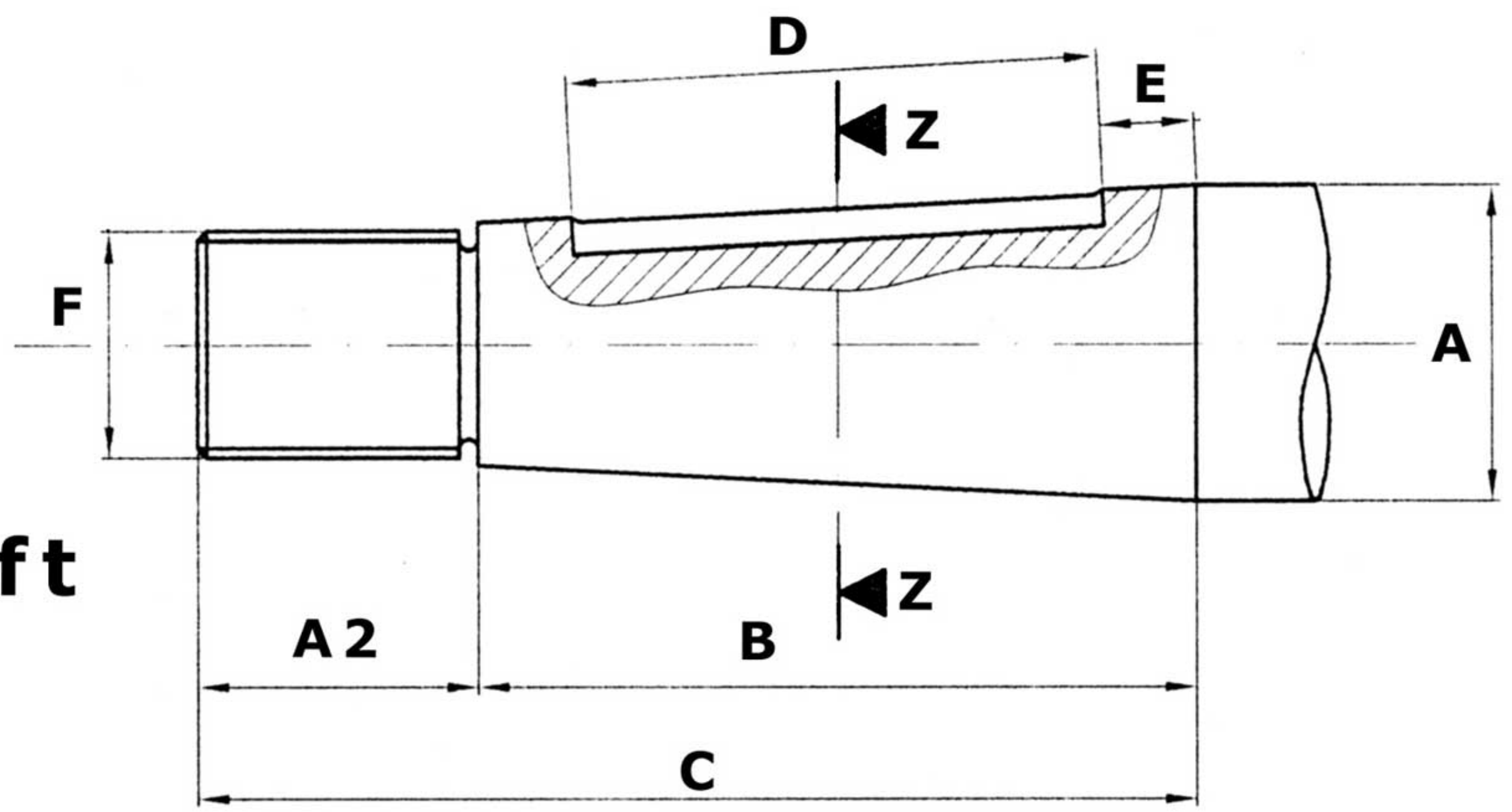
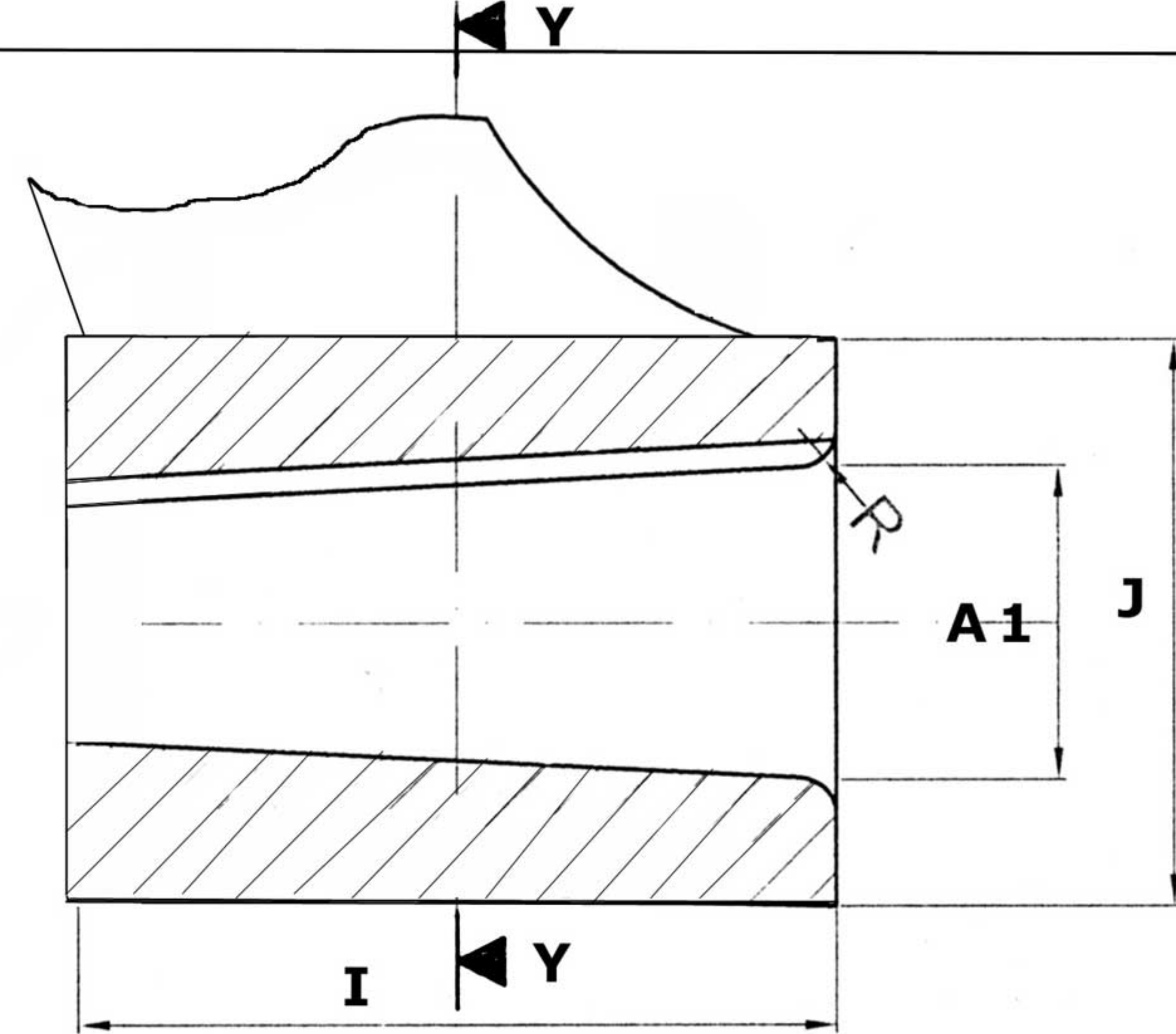


prop

SECTION Z-Z



shaft



A	A1	A2	B	C	D	E	F	ExH	G	I	J
22	22	25	45	70	25	10	16x150	6x3,6	2,9	50	-
25	25	25	55	80	35	10	16x150	6x3,6	2,9	60	60
30	30	25	75	100	55	10	20x150	8x4,2	3,5	80	68
35	35	35	85	120	65	10	24x200	10x5,2	3,5	90	70
40	40	35	95	130	75	10	24x200	12x5,2	3,5	100	83
45	45	40	105	145	85	10	30x200	14x5,7	4	110	90
50	50	45	115	160	85	15	36x300	14x5,7	4	120	98
60	60	50	130	180	100	15	42x300	18x7,2	4,6	140	123
70	70	55	150	205	120	15	48x300	20x7,7	5,1	160	148
80	79,5	70	175	245	140	20	56x300	22x9,2	5,6	180	176
90	89,5	80	190	270	155	20	64x300	25x9,2	5,6	200	206
100	99	90	215	305	180	20	72x300	28x10,2	6,6	220	206
110	109	100	235	335	195	25	80x300	28x10,2	6,6	240	242
120	119	110	255	365	215	25	90x300	32x11,2	7,6	260	242
130	129	120	275	395	230	30	100x300	32x11,2	7,6	280	280
140	139	120	295	415	250	30	100x300	36x12,3	8,7	300	300

date	modifications		Dess	IND
TECHB	Ech. 1/1	ISO approved Cone bore	Matière	
	Qté. 1		Tol générale ± 0.1	
client	Affaire	N°	vérification	