

Serrure à pousoir et bec de canne

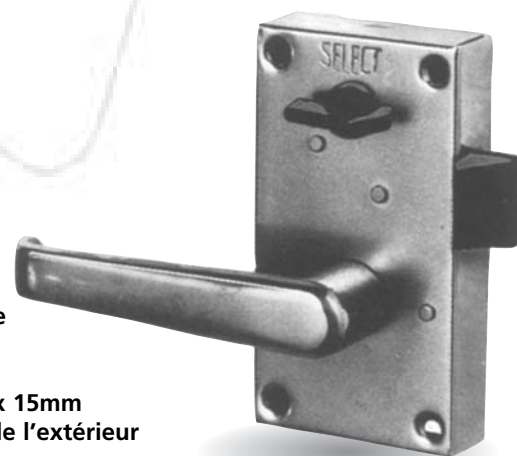
Réf: **KF177**

Carter marron. Diamètre bouton de 25mm. Epaisseur port de 16mm maxi.



Réf: **KF032** version à droite
Réf: **KF033** version à gauche

Rosette et béquille, finition laiton chromé
Dimensions 91mm x 50mm x 15mm
Droit poussant en fermant de l'extérieur



Batteuses et verrous



Réf: **KF228** batteuse laiton
Corps laiton, mécanisme à goupille, came plate, utilisation spéciale marine. Pour épaisseur maxi 23mm. Livré avec 3 clefs.

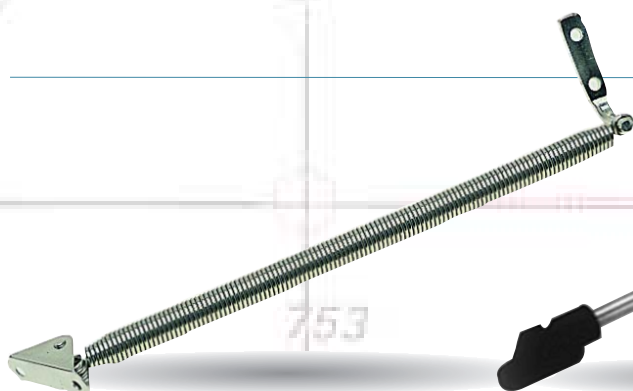


Réf: **KF036** batteuse anodisée argent
Modèle réversible pour portes minces 15mm, cabines & sanitaires (montage entre flasques). Manœuvre par bouton et condamnation intérieure par pousoir. Finition alu anodisé argent
Dim. encastré : 85x57x15mm
Dim. apparent : 110x64x18mm
Fixation par 2 vis TF 3,5.

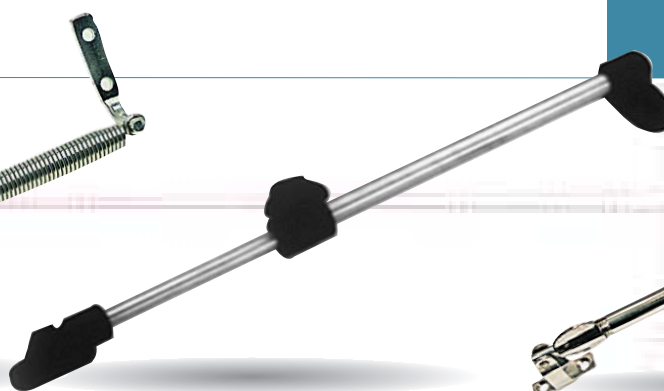


Réf: **KF131** verrou inox
Coffre et gâche plate inox cambrée
Pêne inox
Bouton nylon
Mécanisme intérieur inoxydable
Cylindre laiton chromé à 5 goupilles
Utilisation : Navigation de Plaisance
Dimensions : 80x35x14mm
Cylindre diam. 21mm (Lg = 26mm)

Compas de porte



Réf: **K650** modèle à ressort inox
L210xØ11mm



Réf: **KF121** modèle télescopique en laiton chromé
Course 250 à 480 mm



Modèle télescopique inox
Réf: **KF281** course 250 à 430 mm
Réf: **KF282** course 305 à 530 mm